

Прокат стальной горячекатаный квадратный ГОСТ 2591-2006.

Стандарт распространяется на квадрат стальной горячекатаный со сторонами от 6 до 200 мм включительно.

Классификация

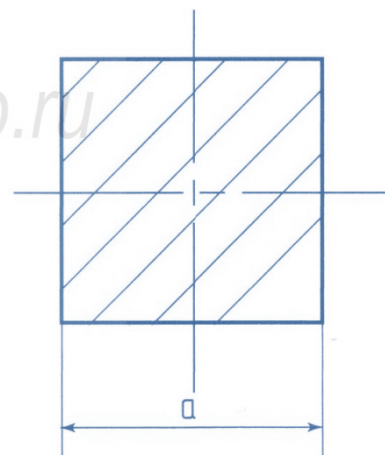
Квадрат подразделяют:

по точности прокатки:

- Б1, Б2 – повышенной
- В1, В2, В3, В4, В5 – обычной

по длине:

- МД – мерной длины;
- МД1 – мерной с немерной длиной;
- КД – кратной мерной;
- КД1 – кратной мерной с немерной длиной;
- НД – немерной;
- ОД – ограниченной в пределах немерной;
- ОД1 – ограниченной с немерной длиной;
- НМД – в мотках.



по кривизне на классы: I, II, III, IV.

Квадрат стальной горячекатаный масса 1 м

| Сторона квадрата а, мм | Масса 1 м, кг | Сторона квадрата а, мм | Масса 1 м, кг | Сторона квадрата а, мм | Масса 1 м, кг |
|------------------------|---------------|------------------------|---------------|------------------------|---------------|
| 6 | 0,283 | 27 | 5,72 | 70 | 38,46 |
| 7 | 0,385 | 28 | 6,15 | 75 | 44,16 |
| 8 | 0,502 | 29 | 6,60 | 80 | 50,24 |
| 9 | 0,636 | 30 | 7,06 | 85 | 56,72 |
| 10 | 0,785 | 32 | 8,04 | 90 | 63,58 |
| 11 | 0,950 | 34 | 9,07 | 93 | 67,90 |
| 12 | 1,130 | 35 | 9,62 | 95 | 70,85 |
| 13 | 1,330 | 36 | 10,17 | 100 | 78,50 |
| 14 | 1,540 | 38 | 11,24 | 115 | 103,82 |
| 15 | 1,770 | 40 | 12,56 | 120 | 113,04 |
| 16 | 2,010 | 42 | 13,85 | 125 | 122,66 |
| 17 | 2,27 | 45 | 15,90 | 130 | 132,67 |
| 18 | 2,54 | 46 | 16,61 | 135 | 143,07 |
| 19 | 2,82 | 48 | 18,09 | 140 | 153,86 |

| | | | | | |
|----|------|----|-------|-----|--------|
| 20 | 3,14 | 50 | 19,62 | 145 | 165,05 |
| 21 | 3,46 | 52 | 21,23 | 150 | 176,63 |
| 22 | 3,80 | 55 | 23,75 | 160 | 200,96 |
| 23 | 4,15 | 58 | 26,40 | 170 | 227,00 |
| 24 | 4,52 | 60 | 28,26 | 180 | 254,00 |
| 25 | 4,91 | 63 | 31,16 | 190 | 283,00 |
| 26 | 5,30 | 65 | 33,17 | 200 | 314,00 |

