

## Прокат стальной горячекатаный круглый ГОСТ 2590-2006.

Стандарт распространяется на круг горячекатаный круглого сечения диаметром от 5 до 270 мм включительно.

### Классификация

Прокат подразделяют:

по точности прокатки:

- АО1 – особо высокой;
- А1, А2, А3 – высокой;
- Б1 – повышенной;
- В1, В2, В3, В4, В5 – обычной.

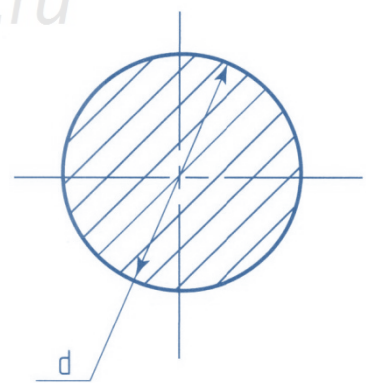
по длине:

- МД – мерной длины;
- МД1 – мерной с немерной длиной;
- КД – кратной мерной;
- КД1 – кратной мерной с немерной длиной;
- НД – немерной;
- ОД – ограниченной в пределах немерной;
- ОД1 – ограниченной с немерной длиной;
- НМД – в мотках.

по кривизне на классы: I, II, III, IV.



[www.kommetagroup.ru](http://www.kommetagroup.ru)



### Круг стальной горячекатаный масса 1 м

Диам. d, мм	Масса 1 м, кг	Диам. d, мм	Масса 1 м, кг	Диам. d, мм	Масса 1 м, кг
5	0,154	36	7,99	87	46,64
5,5	0,186	37	8,44	90	49,94
6	0,222	38	8,9	92	52,16
6,3	0,245	39	9,38	95	55,64
6,5	0,260	40	9,86	97	57,98
7	0,302	41	10,36	100	61,65
8	0,395	42	10,88	105	67,97
9	0,499	43	11,4	110	74,6
10	0,616	44	11,94	115	81,54
11	0,746	45	12,48	120	88,78
12	0,888	46	13,05	125	96,33
13	1,04	47	13,61	130	104,2
14	1,21	48	14,2	135	112,36
15	1,39	50	15,42	140	120,84
16	1,58	52	16,67	145	129,6

17	1,78	53	17,32	150	138,72
18	2,0	54	17,97	155	148,05
19	2,23	55	18,65	160	157,83
20	2,47	56	19,33	165	167,77
21	2,72	58	20,74	170	178,18
22	2,98	60	22,19	175	188,72
23	3,26	62	23,7	180	199,76
24	3,55	63	24,47	185	210,91
25	3,85	65	26,05	190	222,57
26	4,17	67	27,68	195	234,32
27	4,5	68	28,51	200	246,62
28	4,83	70	30,21	210	271,89
29	5,18	72	31,96	220	298,4
30	5,55	75	34,68	230	326,15
31	5,92	78	37,51	240	355,13
32	6,31	80	39,46	250	385,34
33	6,71	82	41,46	260	416,57
34	7,13	85	44,54	270	449,22
35	7,55				